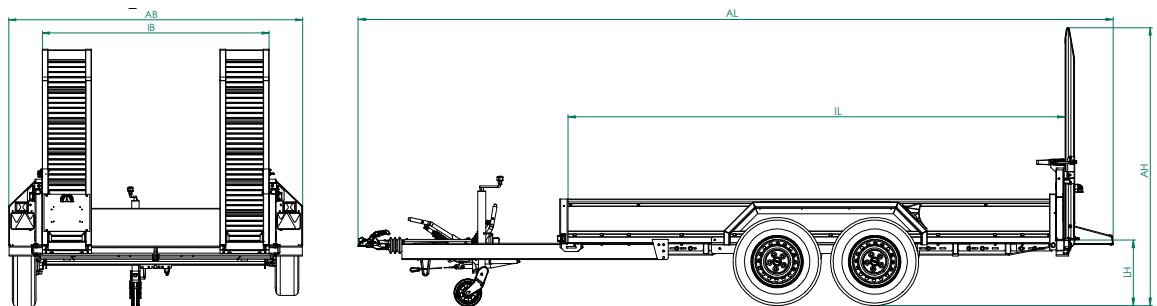


BAUMASCHINENTRANSPORTER TYP UB

TECHNISCHE DATEN



Innenmaße IL x IB x IH in mm	Zulässiges Gesamtgewicht in kg	Nutzlast in kg	Ladehöhe in mm	Bereifung	Außenmaße AL x AB x AH in mm	Typ = Best.-Nr.
3060 x 1600 x 300	3000	2380	450	185 R14C 8PR	4970 x 2100 x 2030	UB 3016-30-14
	3500	2810	450	185 R14C 8PR	4980 x 2100 x 2030	UB 3016-35-14
3060 x 1800 x 300	3000	2340	450	185 R14C 8PR	4970 x 2300 x 2030	UB 3018-30-14
	3500	2760	450	185 R14C 8PR	4980 x 2300 x 2030	UB 3018-35-14
3660 x 1600 x 300	3000	2310	450	185 R14C 8PR	5570 x 2100 x 2030	UB 3616-30-14
	3500	2743	450	185 R14C 8PR	5580 x 2100 x 2030	UB 3616-35-14
3660 x 1800 x 300	3000	2310	450	185 R14C 8PR	5570 x 2300 x 2030	UB 3618-30-14
	3500	2730	450	185 R14C 8PR	5580 x 2300 x 2030	UB 3618-35-14
4260 x 1800 x 300	3500	2680	450	185 R14C 8PR	6180 x 2300 x 2030	UB 4218-35-14
4260 x 2000 x 300	3500	2670	450	185 R14C 8PR	6180 x 2500 x 2030	UB 4220-35-14

➤ Der Typ UB 4220-35-14 erfordert eine Einzelabnahme.